

บทที่ 1

เริ่มต้นการใช้ (Getting Started)

คู่มือเล่มนี้เป็นการแนะนำจุดเด่นการใช้งานหลักสำหรับเป็นพื้นฐานในการใช้งานโปรแกรม SolidWorks® 99 (Mechanical design automation system) โดยแปลจากหนังสือ SolidWorks® 99 Tutorial

SolidWorks® 99 เป็นโปรแกรมที่สนับสนุนการใช้งานภายใต้ Graphic User Interface ของ Microsoft Windows นั่นคือผู้อ่านคู่มือเล่มนี้และจะใช้โปรแกรมควรจะมี ความคุ้นเคยกับการใช้งาน Windows มาก่อน โดยรู้หลักของ Windows เช่นการเรียกโปรแกรมมาใช้งาน (Run program), ย่อขยาย – เปิดปิด, เลื่อนตำแหน่งของ หน้าต่างเหล่านี้ เป็นต้น

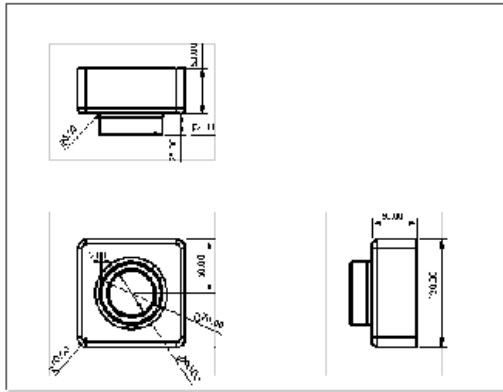
ก่อนที่จะเริ่มศึกษาการใช้งานโปรแกรม SolidWorks® 99 และเริ่มอ่านคู่มือเล่มนี้ ถ้าเป็นไปได้ขอแนะนำเริ่มอ่าน บทที่ 1 ของ *SolidWorks 99 User's Guide* ก่อนเพื่อทำความรู้จักกับหลักการเบื้องต้น เช่น:

- คำจำกัดความ
- หลักการของ Windows เกี่ยวกับทูลบาร์, เมนู, มุมมอง (Views) ฯลฯ
- หลักเบื้องต้นของการทำกราฟฟิกเช่น การเลือกและเคลื่อนย้ายวัตถุ
- หลักการของผังการจัดการโครงสร้างการออกแบบ-FeatureManager design tree

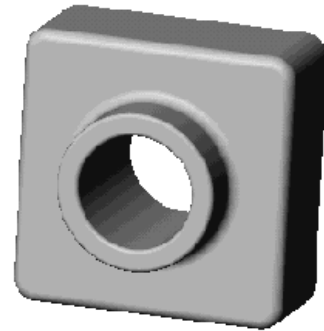
การออกแบบด้วย SolidWorks 99 (Designing with SolidWorks 99)

จากการทำตัวอย่างที่มีอยู่ในคู่มือนี้ จะทำให้ผู้ใช้เรียนรู้วิธีสำหรับการออกแบบชิ้นส่วน (Part), การออกแบบชิ้นส่วนประกอบ (Assembly) และการสร้าง drawing ด้วยการใช้หลักเฉพาะของ SolidWorks ที่ง่ายและสะดวกกว่า

- SolidWorks 99 สร้างชิ้นงานที่เป็น 3D (ไม่ใช่แค่ 2D) นั่นคือจากการสร้างงาน 3D เราสามารถสร้าง 2D



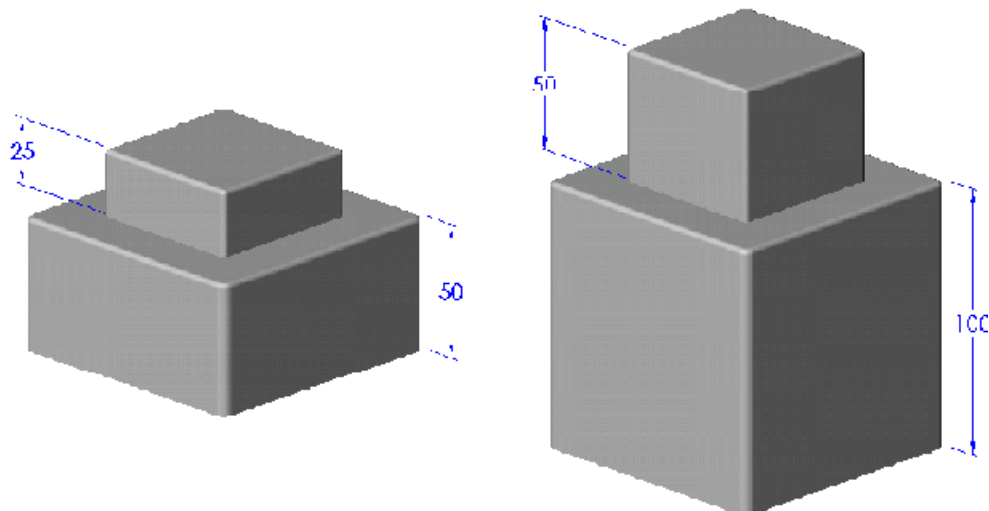
CAD: 2D drawings, made up of individual lines



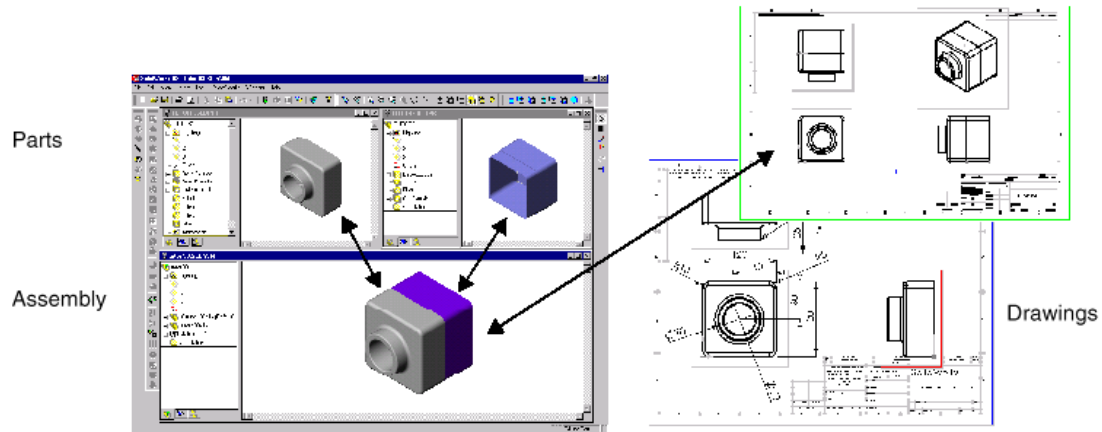
SolidWorks 99: 3D parts

Drawing หรือการประกอบชิ้นส่วนที่เป็น 3D (3D Assemblies) เข้าด้วยกันได้เลย

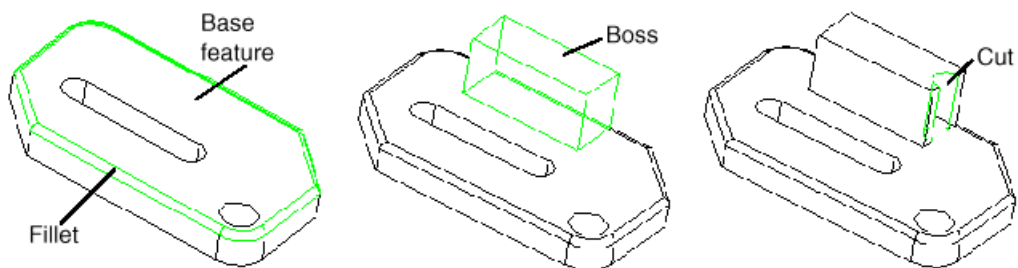
- SolidWorks 99 เป็นระบบที่ใช้การบอกขนาดเป็นตัวขับ (Dimension-driven system) ด้วยการบอกขนาดและกำหนดความสัมพันธ์ทางเรขาคณิตของการออกแบบ ผู้ใช้สามารถที่จะเปลี่ยนค่าการบอกขนาดเพื่อเปลี่ยนขนาดและรูปร่างของชิ้นส่วนที่ออกแบบโดยที่ยังรักษาข้อกำหนดความสัมพันธ์ของสัดส่วนของชิ้นงานไว้ได้ จากตัวอย่างข้างล่างนี้มีการตั้งข้อกำหนดในการออกแบบให้ส่วนสูงของส่วนที่ยื่นข้างบนเป็นครึ่งหนึ่งของความสูงของส่วนฐานเสมอ



- SolidWorks 3D โมเดลประกอบด้วยการสร้าง Parts, Assemblies และ Drawing โดยที่ Parts, Assemblies หรือ Drawing ก็คือการแสดงโมเดลในไฟล์ต่างชนิดกัน ถ้ามีการเปลี่ยนโมเดลในไฟล์แบบหนึ่ง ก็จะทำให้ไม่เกิดการส่งการเปลี่ยนแปลงของดตมเดลไปเกิดขึ้นในเอกสารอื่นๆ ที่มีโมเดลนั้นประกอบอยู่ด้วย

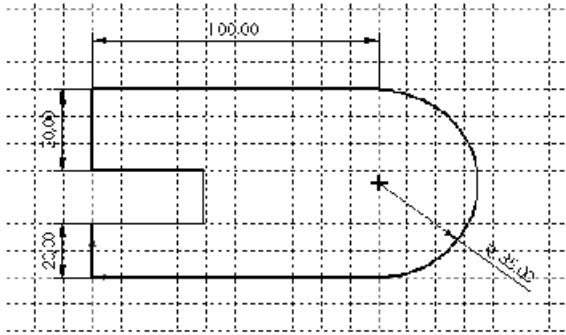


- การสร้าง Part ใช้หลักของการประกอบกันของ Feature โดยที่ Feature ก็คือการกำหนดรูปร่าง กับการกระทำ (รูปร่างหรือ Shapes เช่น ลายดุน-bosses, ตัด-cuts, รู-holes กับการกระทำหรือ Operation เช่น

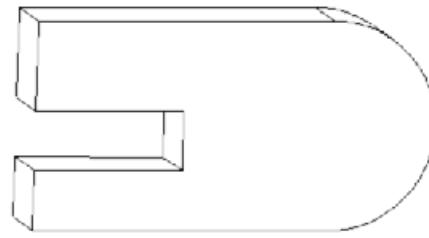


การลบเหลี่ยมให้มน-fillets, การตัดมุม-chamfers, การทำเปลือก-shells)

- Feature ส่วนใหญ่ถูกสร้างมาจากการ sketch ของรูปเส้นรอบนอก (Profile) หรือรูปหน้าตัด (Cross section) ที่เป็น 2D จากนั้นจึงทำการยัด (Extruded), หมุน (Revolved), กวาดผ่านหน้าตัด (Lofted) หรือ กวาด (Swept) ตามเส้นทาง



Sketch

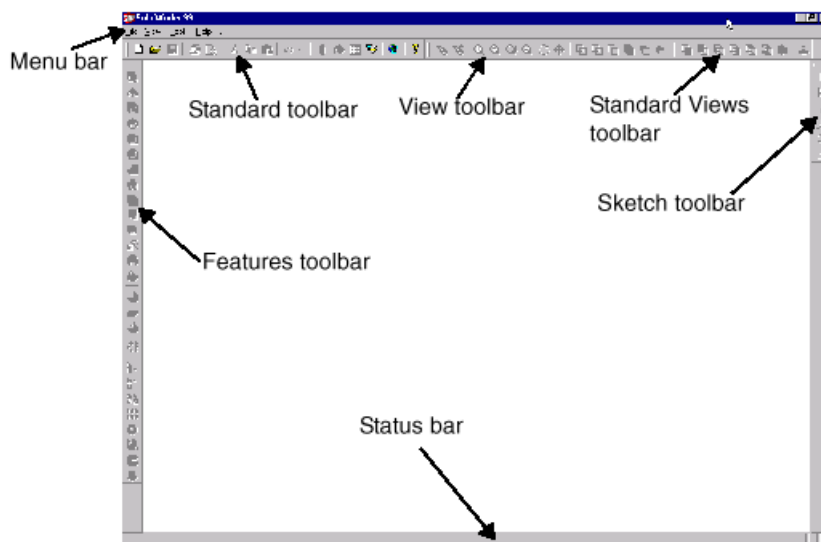


Sketch extruded 10mm

มาเริ่ม SolidWorks 99 (Starting SolidWorks 99)

1. คลิกที่ Start บน Taskbar ของ Windows
2. คลิก Programs
3. คลิก SolidWorks 99
4. คลิกที่ SolidWorks 99 อันต่อไปอีกที

สังเกตจุดสำคัญของเหล่านี้ของหน้าต่าง SolidWorks



การวางตำแหน่งของทุลบาร์บนหน้าจออาจต่างไปจากที่แสดงในคู่มือเพราะทุลบาร์สามารถถูกจัดวางได้ตามต้องการ อาจเป็นการวางเข้าในส่วนขอบของหน้าจอ หรือดึงออกมาวางลอยๆ ไว้ก็ได้

ในหน้าต่างนี้ผู้ใช้สามารถทำได้ทำการ:

- คลิก File เพื่อสร้างไฟล์ใหม่ หรือเปิดไฟล์ Part, Assembly หรือ Drawing ที่มีอยู่
- คลิก View, Toolbars หรือคลิกเมาส์ปุ่มขวา (เรียกว่าคลิกขวา) ในส่วนของทุลบาร์เพื่อเลือกให้แสดงทุลบาร์ที่ต้องการ นอกจากนี้เรายังสามารถกำหนดให้ซ่อน หรือแสดง Status bar จาก View เมนูนี้ด้วย
- คลิก Tools เพื่อกำหนดค่าตัวเลือกต่างๆ ของ SolidWorks หรือกำหนดการบันทึกชุดคำสั่งย่อย (Macro)
- คลิกที่ไอคอนขยายใหญ่-Maximize icon ตรงมุมขวาเพื่อขยายหน้าต่าง ให้เต็มหน้าจอ



หมายเหตุ: ถ้ามีกล่องข้อความขึ้นมาให้ลงทะเบียนโปรแกรม SolidWorks 99 ที่ใช้อยู่ให้คลิกที่ OK

ขอความช่วยเหลือ (Getting Help)

ถ้าเกิดมีปัญหาขึ้นในระหว่างการใช้งานโปรแกรม SolidWorks สามารถหาคำตอบได้จาก:

- ใช้ระบบขอความช่วยเหลือแบบออนไลน์ (Online help) โดยคลิกที่ Help, SolidWorks 99 Help Topics บนเมนูบาร์ ซึ่งการให้ความช่วยเหลือแบบออนไลน์นี้ยังได้มีการให้ข้อมูลพิเศษสรุปการใช้งานที่เป็นฟังก์ชันใหม่ๆ ที่มาช่วยเสริมการทำงานของ SolidWorks 99 (*New Functionally in SolidWorks 99*)
- อ่านคำแนะนำ โดยคลิกที่ Help, Tip of the Day ซึ่งสามารถกำหนดให้ SolidWorks 99 แสดงคำแนะนำการใช้งานต่างๆ สลับกันไปในทุกครั้งที่เปิดโปรแกรม โดยการคลิกที่ Show Tips at Startup ในส่วนของกล่องข้อความ Tip of the Day
- ขอความช่วยเหลือที่เกี่ยวกับกล่องข้อความ (Dialog Box) ได้โดยการคลิกที่ Help บนกล่องข้อความนั้นๆ หรือกดคีย์ F1 ซึ่งจะเป็นการนำเข้าสู่ความช่วยเหลือแบบออนไลน์ (Online Help) ในหัวข้อของกล่องข้อความนั้นๆ
- สำหรับ Tooltips ซึ่งช่วยอธิบายการใช้ปุ่มบนทูลบาร์ ให้เลื่อนตัวชี้ไว้ที่ปุ่มต่างๆ สักครู่จะมี Tooltip ของปุ่มนั้นขึ้นมา
- ขณะที่ตัวชี้อยู่ที่ปุ่มต่างๆ บนทูลบาร์ หรือขณะคลิกที่เมนูต่างๆ Status Bar ที่บริเวณด้านล่างของหน้าต่าง SolidWorks จะแสดงคำอธิบายสั้นๆ ของการทำงานของปุ่มหรือเมนูที่เลือกนั้นๆ
- ในคู่มือ SolidWorks 99 User's Guide จะมีรายละเอียดเกี่ยวกับการติดตั้งโปรแกรม, การใช้งาน และเนื้อหาสำคัญๆ เกี่ยวกับตัวโปรแกรม SolidWorks เอง
- สำหรับข้อมูลเพิ่มเติมและข่าวคราวล่าสุดเกี่ยวกับโปรแกรม SolidWorks สามารถแวะดูได้ที่เว็บไซต์ <http://www.solidworks.com> หรือคลิกที่ Help, About SolidWorks 99, Connect หรือที่เว็บไซต์อย่างเป็นทางการของ บริษัทแอปพลิแคด จำกัด <http://www.applicadthai.com>

